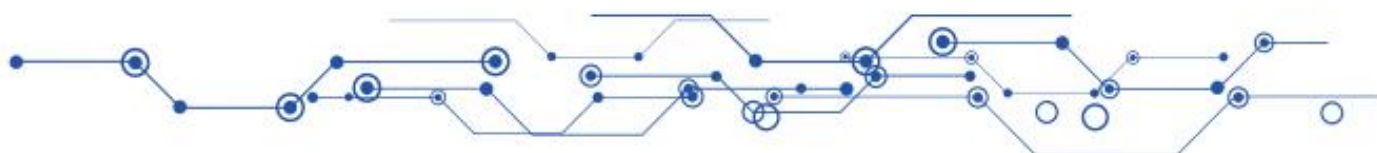




new tech



DE GEBRAUCHSANWEISUNG





ES IMPORTANTE - Por favor lea atentamente la guía de seguridad antes del uso.



EN IMPORTANT - Please read carefully the separate safety guide before use.

FR IMPORTANT - Lire attentivement le guide de sécurité avant utilisation.



PT IMPORTANTE - Por favor, leia o guia de segurança com cuidado antes de usa.

DE WICHTIG - Bitte lesen Sie die Sicherheitsanleitung vor dem Gebrauch sorgfältig durch.

Sehr geehrter Kunde,

vielen Dank, dass Sie sich für unsere Dunstabzugshaube entschieden haben. Bitte lesen Sie diese Gebrauchsanweisung sorgfältig, um eine optimale Installation, Benutzung und Wartung zu gewährleisten.

Dieses Gerät wurde exklusiv für den Haushaltsgebrauch designt. Um eine optimale Installation, Benutzung und Wartung zu gewährleisten, empfehlen wir Ihnen diese Gebrauchsanweisung genau zu lesen.

Prüfen Sie das Gerät vor der Installation. Verwenden Sie die Dunstabzugshaube nicht, wenn diese beschädigt oder defekt ist. Wenn dies der Fall sein sollte, kontaktieren Sie bitte Ihren Händler oder Installateur.

Warnung: Sie müssen die geltenden Gesetze zur Emission von Dämpfen und zur Belüftung der Umwelt einhalten. Schließen Sie die Haube nicht an eine andere Entlüftungsöffnung für Rauch, Belüftung oder Heißluft an, die bereits von anderen Geräten verwendet wird, die mit Gas oder einem anderen Kraftstoff betrieben werden.

Für optimale und sichere Handhabung stellen Sie sicher, dass der Druck im Raum nicht mehr als 4Pa (0.04 bar) sinkt. Zu diesem Zweck sollten ausreichend permanente Lufteinlässe vorhanden sein, um die Versiegelung der Räumlichkeiten zu verhindern. Werden Dunstabzugshaube und Geräte, die mit Gas oder einem anderen Kraftstoff betrieben werden, gleichzeitig verwendet, muss das Raumlüftungssystem entsprechend ausgelegt sein.

Die Dunstabzugshaube an den Strom anschließen

Warnung: Bevor Sie die Dunstabzugshaube anschließen: schalten Sie die Stromzufuhr aus und prüfen Sie, dass die Spannungs- und Frequenzversorgung mit der Angabe auf dem Typenschild übereinstimmt. Wenn das Gerät mit einem Netzstecker ausgestattet ist, stecken Sie diesen in eine in der Nähe vorhandene Steckdose, die mit den existierenden Richtlinien konform ist. Wenn das Gerät jedoch nicht mit einem Netzstecker ausgestattet ist, schließen Sie das Gerät direkt an das Stromnetz an, welches von einer omnipolaren Trennvorrichtung geschützt werden muss, die erreicht werden kann, um diese auszuschalten, in Übereinstimmung mit lokalen Regulatoren. Sollte das Stromkabel beschädigt sein, muss es vom Hersteller, seinem Kundendienst oder bei ähnlich qualifiziertem Personal ausgewechselt werden, um Gefahren zu verhindern.

Benutzung der Dunstabzugshaube – Sicherheit

Warnung: Während elektrostatischer Entladung (z. B. Blitzschlag) funktioniert die Haube möglicherweise nicht mehr. Das Risiko einer Beschädigung besteht nicht. Schalten Sie die Stromzufuhr aus und schalten Sie diese nach einer Minute wieder ein.

Kinder unter 8 Jahren, sollten vom Gerät ferngehalten werden, außer sie stehen unter dauerhafter Aufsicht. Dieses Gerät kann von Kindern über 8 Jahren und Personen mit verminderter körperlicher Sensibilität oder geistiger Fähigkeit oder fehlender Erfahrung und Wissen genutzt werden, wenn sie unter der Aufsicht einer Person stehen, die für ihre Sicherheit verantwortlich ist oder vorher eine Erklärung über die Nutzung und über die möglichen Risiken erhalten haben. Kinder dürfen nicht mit dem Gerät spielen. Eine

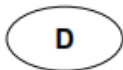
Reinigung oder Wartung sollte nicht von Kindern durchgeführt werden, die nicht beaufsichtigt werden. Um Brandgefahr zu vermeiden, sollte der Metallfilter regelmäßig gereinigt werden. Verpackungen mit heißem Öl sollten dauerhaft überwacht werden. Setzen Sie unter diesem Gerät keine Lebensmittel in Brand. Zugängliche Teile können beim Gebrauch mit Kochgeräten heiß werden.

Rechtliche Hinweise

Der Hersteller:

- erklärt, dass dieses Gerät den grundlegenden Anforderungen für elektrische Niederspannungsgeräte gemäß der Richtlinie 2014/35 / EU und der elektromagnetischen Verträglichkeit gemäß der Richtlinie 2014/30 / EU entspricht.
- sollte nicht für Schäden, die aus inkorrekt Installation, Benutzung und Wartung resultierten, verantwortlich gemacht werden
- behält sich das Recht ein, jegliche Änderungen am Gerät oder dieser Bedienungsanleitung vorzunehmen ohne vorherige Bekanntgabe

Sollten Sie technische Assistenz oder zusätzliche Informationen über unsere Produkte benötigen, kontaktieren Sie Ihren Verkäufer oder einen autorisierten technischen Service.



KONFORMITÄTSERKLÄRUNG

Der Hersteller der/des hierin beschriebenen Produkte(s) auf welche(s) sich diese Erklärung bezieht, erklärt hiermit in alleiniger Verantwortung, dass diese(s) die einschlägigen, grundlegenden Sicherheits-Gesundheits- und Schutzanforderungen der hierzu bestehenden EG Richtlinien erfüllen und die entsprechenden Prüfprotokolle, insbesondere die vom Hersteller oder seinem Bevollmächtigten ordnungsgemäss ausgestellte **CE-Konformitätserklärung** zur Einsichtnahme der zuständigen Behörden vorhanden sind und über den Geräteverkäufer angefordert werden können.

Der Hersteller erklärt ebenso, dass die Bestandteile der/des in dieser Bedienungsanleitung beschriebenen Geräte(s), welche mit frischen Lebensmitteln in Kontakt kommen können, keine toxischen Substanzen enthalten.



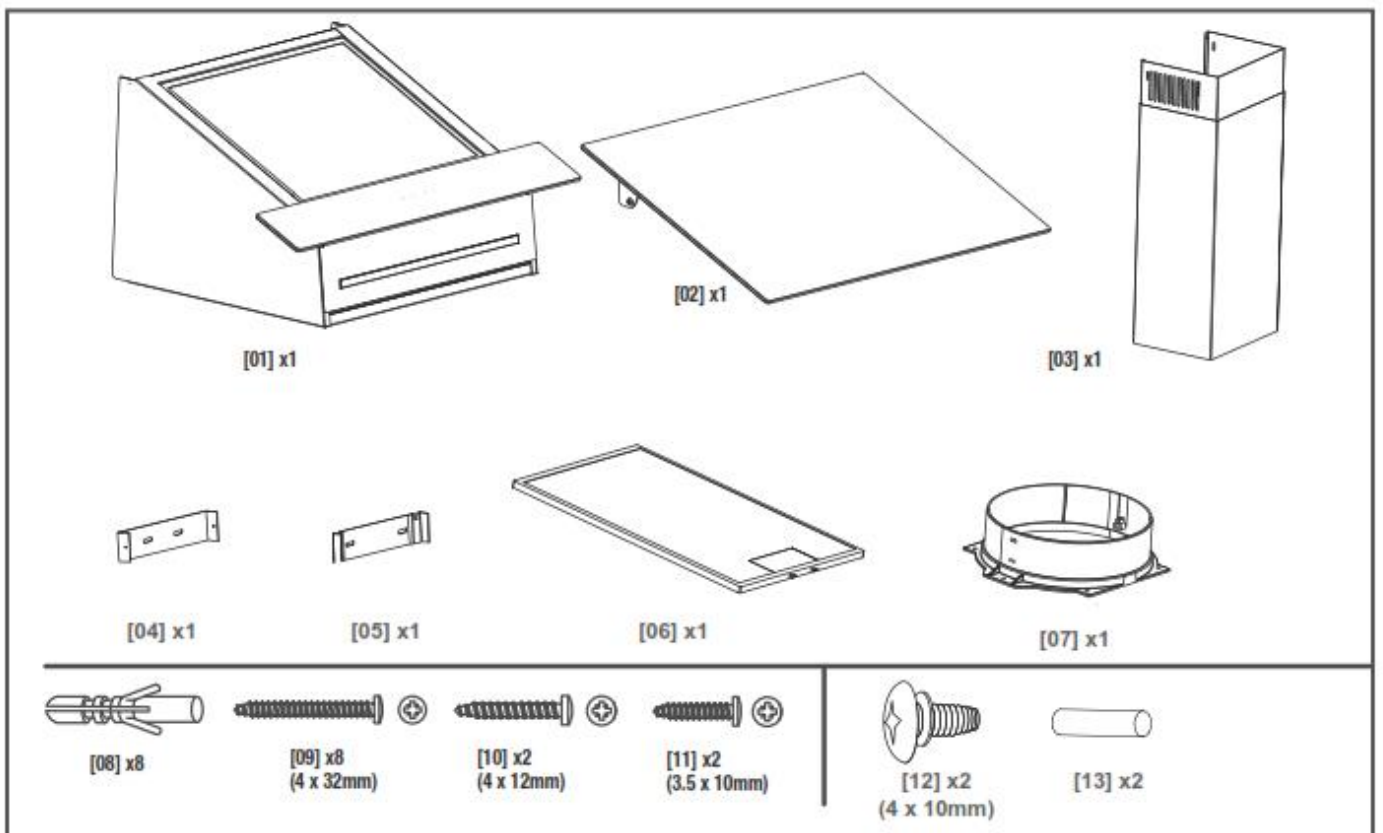
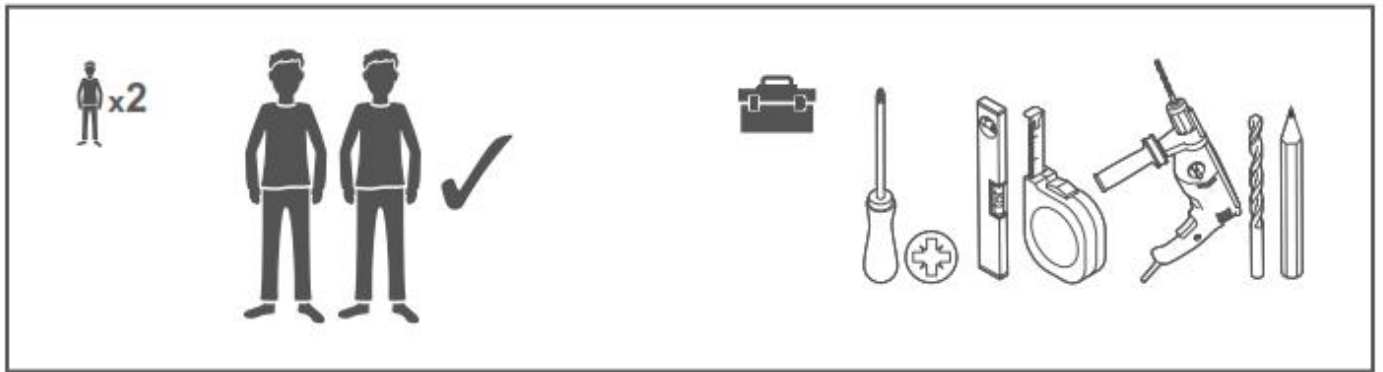
Dieses Symbol auf dem Produkt oder seiner Verpackung weist darauf hin, dass dieses Produkt nicht als normaler Haushaltsabfall zu behandeln ist, sondern an einem Sammelpunkt für das Recycling von elektrischen und elektronischen Geräten abgegeben werden muss.

Durch Ihren Beitrag zum korrekten Entsorgen dieses Produkts schützen Sie die Umwelt und die Gesundheit Ihrer Mitmenschen.

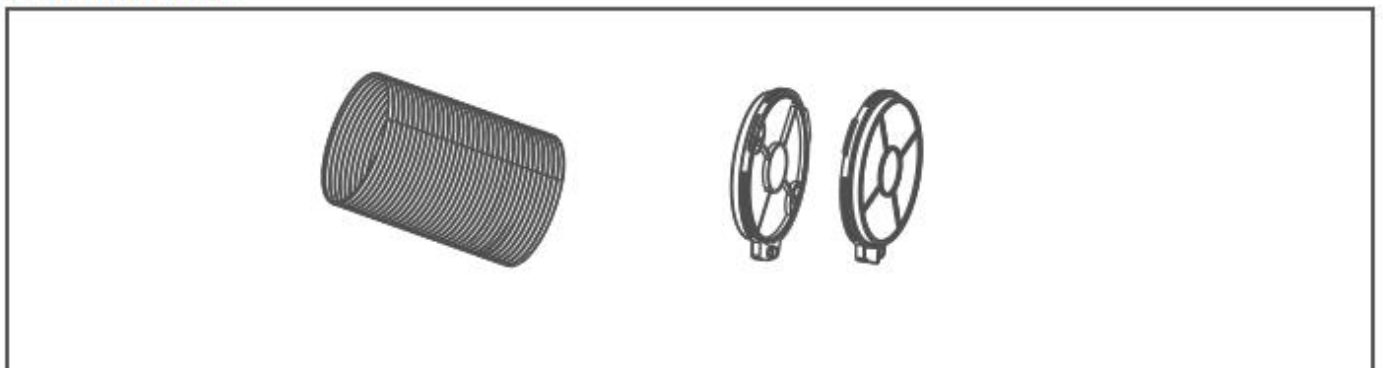
Umwelt und Gesundheit werden durch falsches Entsorgen gefährdet. Weitere Informationen über das Recycling dieses Produkts erhalten Sie von Ihrem Rathaus, Ihrer Müllabfuhr oder dem Geschäft, in dem Sie das Produkt gekauft haben.

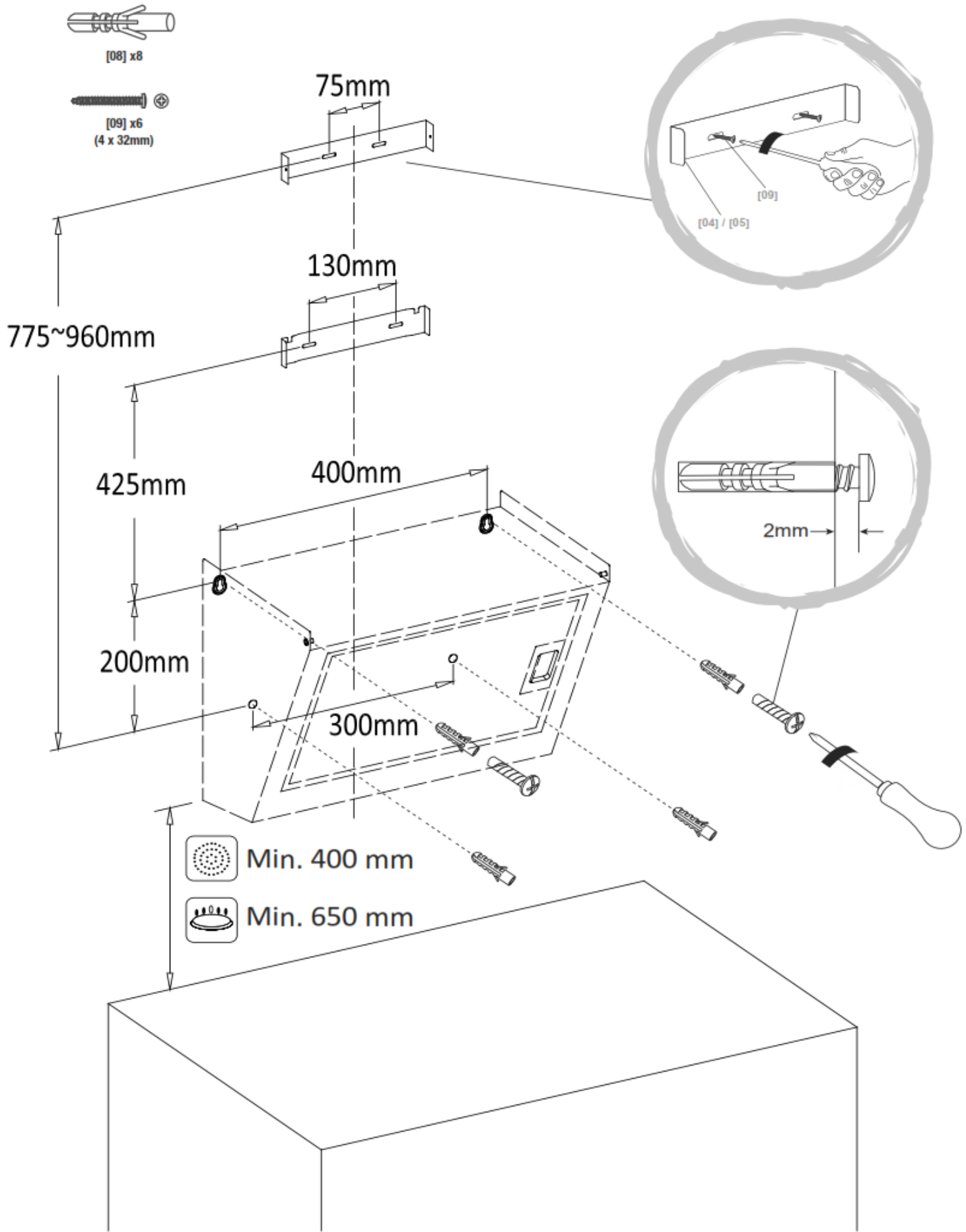


PRODUCT INSTALLATION




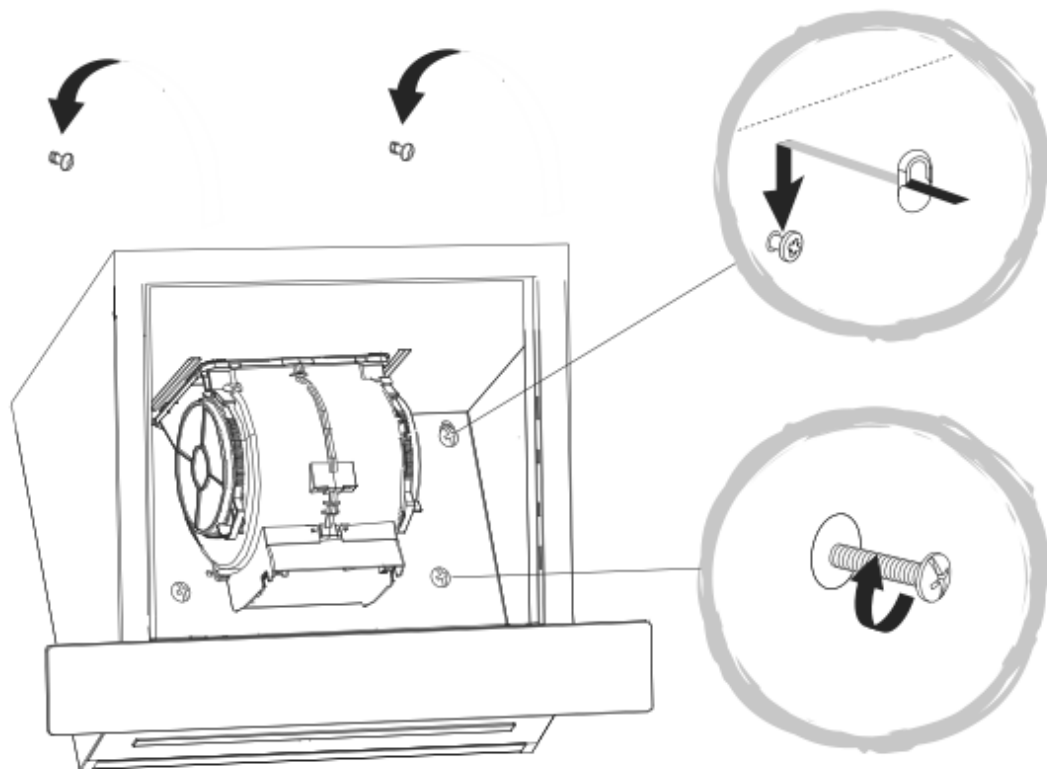
Not included






01

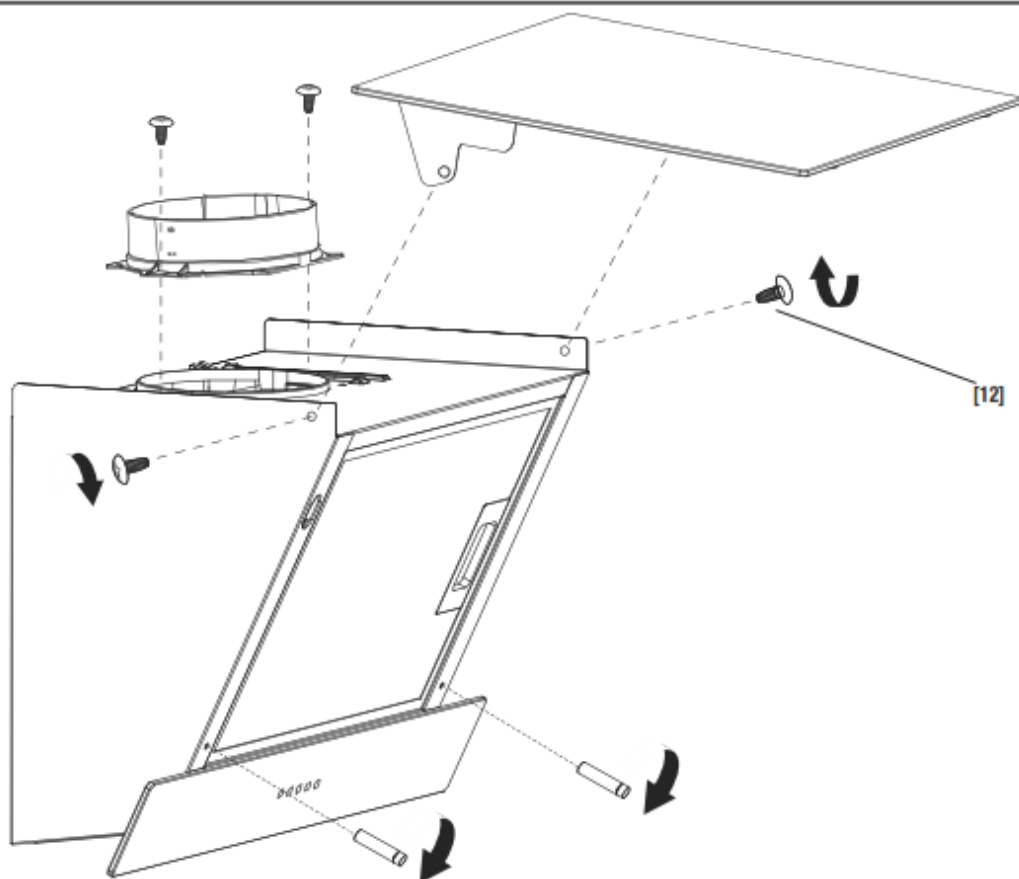
 [09] x2
(4 x 32mm)



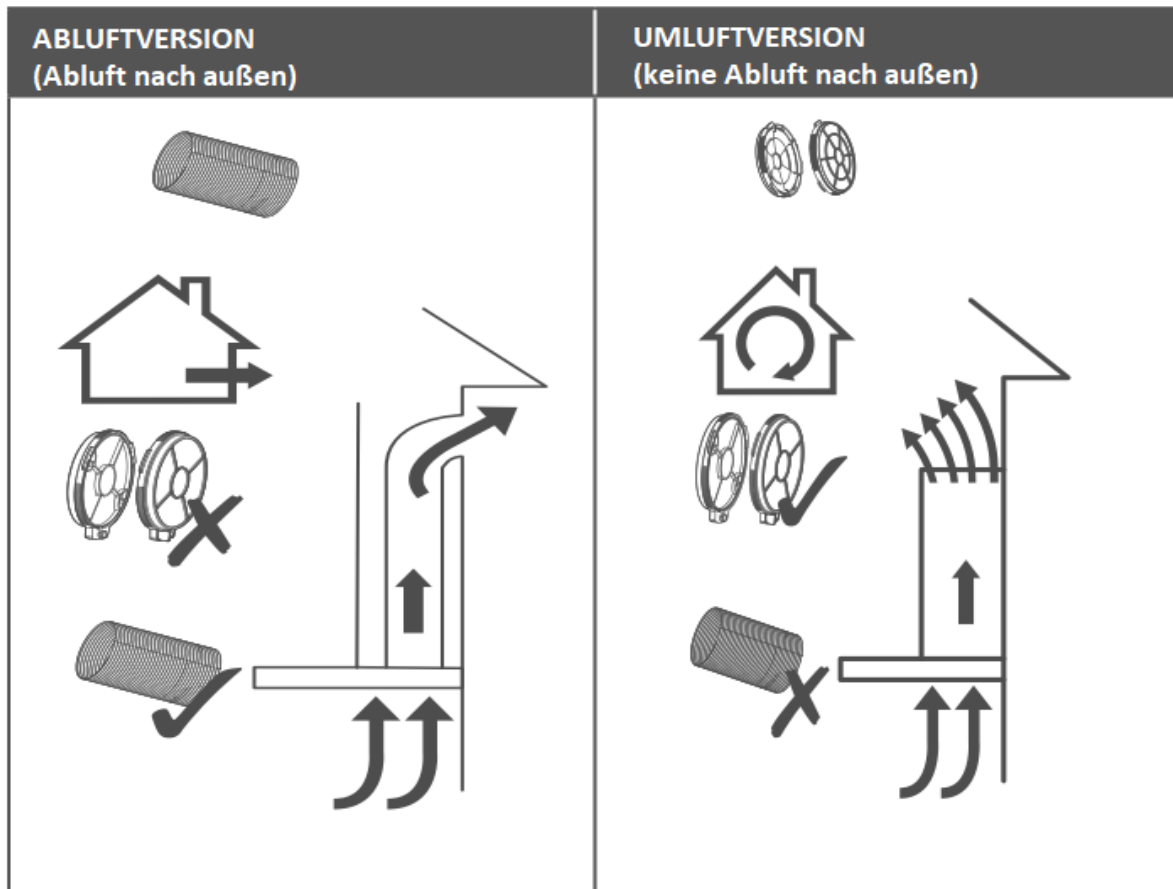
02

 [12] x2

 [13] x2



Wählen Sie eine Installationsart:



ABLUFVERSION

Wenn die Haube als Ablufthaube installiert werden soll, schließen Sie das mitgelieferte Kunststoffauslasstück an die Haube (Rohr mit 150 mm Durchmesser für bessere Leistung und geringere Geräuschpegel).

UMLUFVERSION (INTERNES RE-CYCLING)

Wenn kein Abluftkanal zum Entlüften im Freien vorhanden ist, können Sie einen Kohlefilter verwenden. Die Luft ist sauber durch den Filter und wieder setzen in der Umgebung. Die Luft wird im Raum durch ein Verbindungsrohr freigesetzt, das geht durch das hängen Schrank und uns an den mitgelieferten Verbindungsring angeschlossen.

Gehen Sie wie folgt vor, um die Dunstabzugshaube in dieser Version zu verwenden:

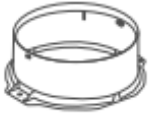
1. Öffnen Sie die Gitter
2. Um den Aktivkohlefilter zu wechseln, muss die Schraube entfernt werden.
3. Installieren Sie die Gitter wieder.

Installieren Sie die Haube gemäß den Anweisungen auf der Vorlage.

Nur für Gaskochgeräte: Der Mindestabstand zur Haube muss mindestens 65 cm betragen.

SUCTION VERSION
(extraction to the outside)

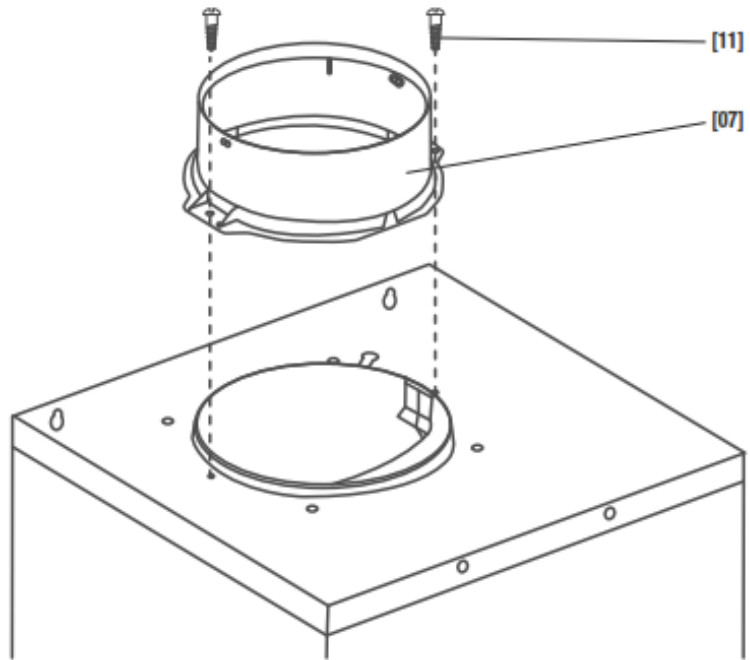
03



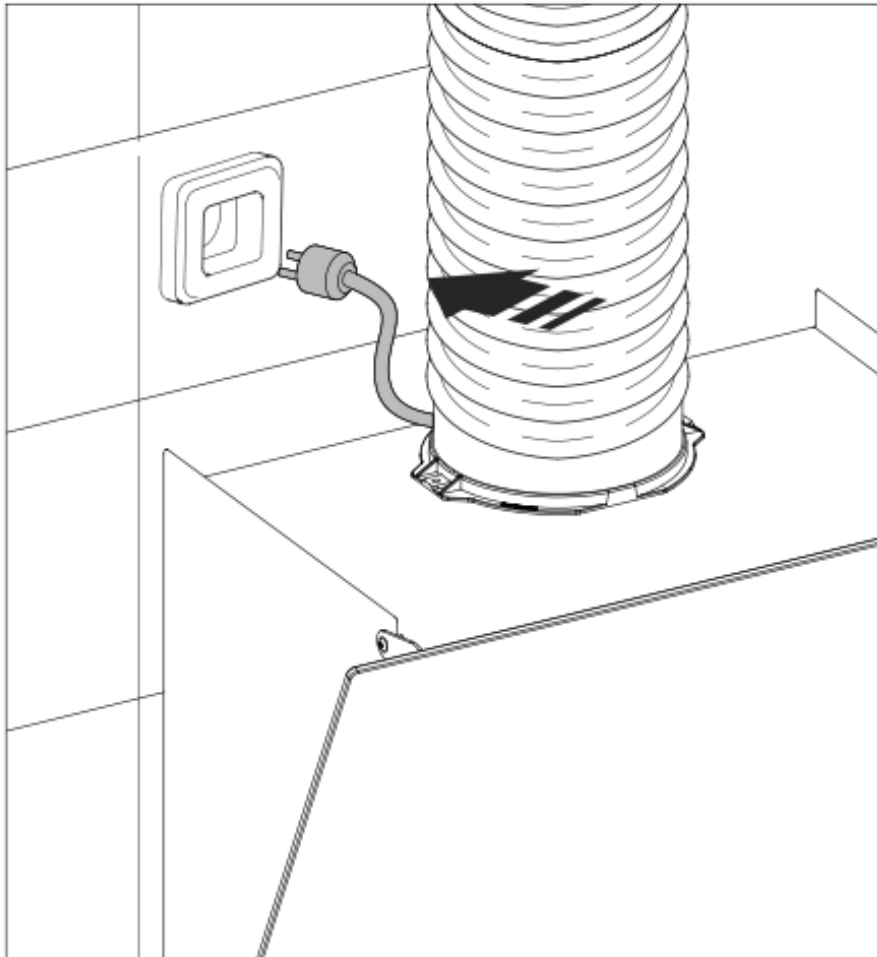
[07] x1



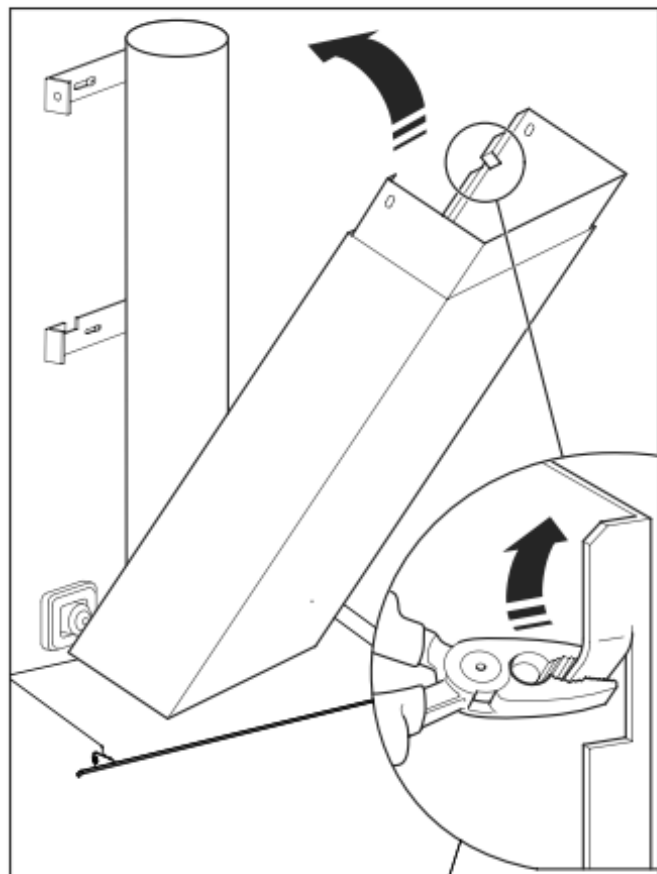
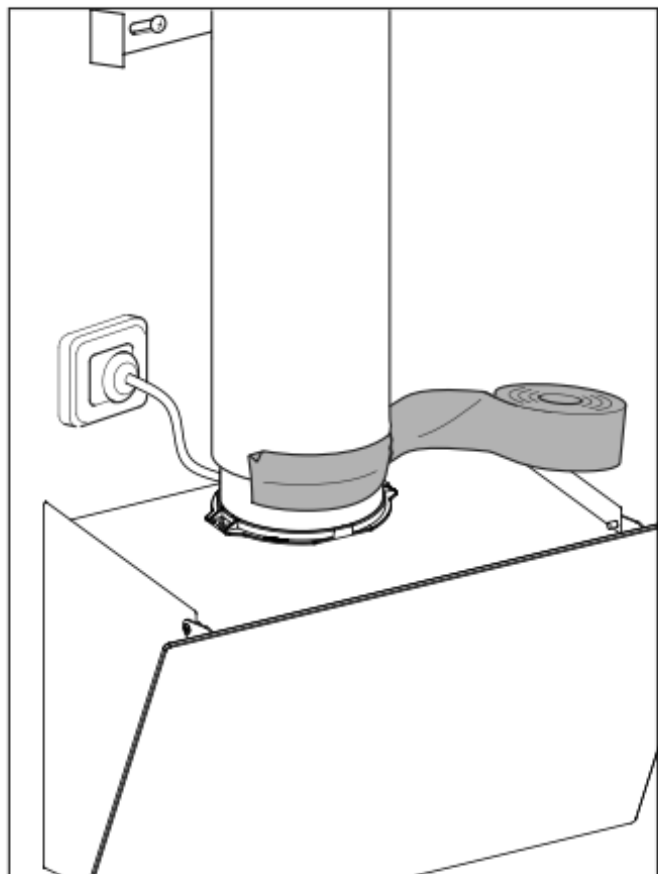
[11] x2
(3.5 x 10mm)



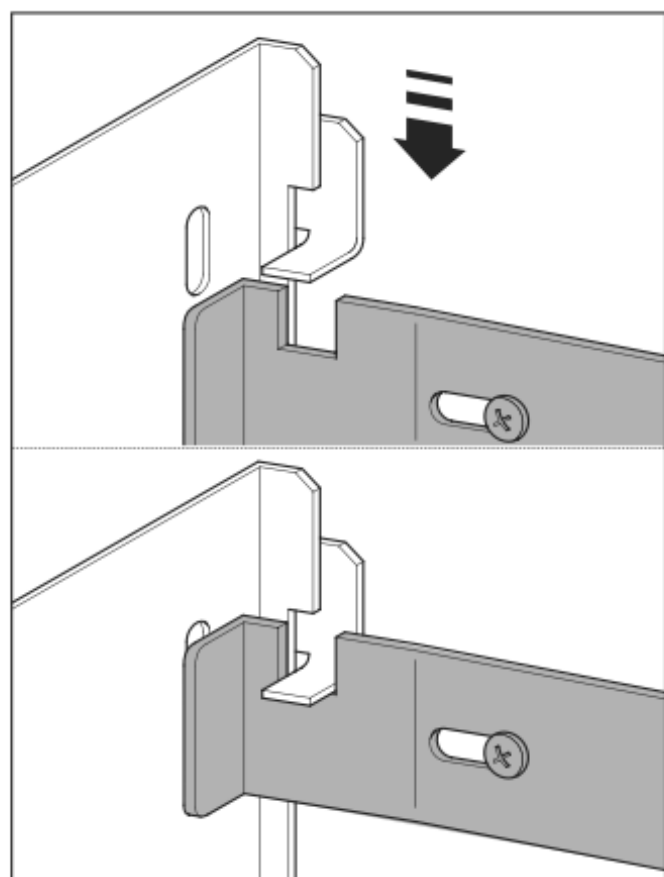
04




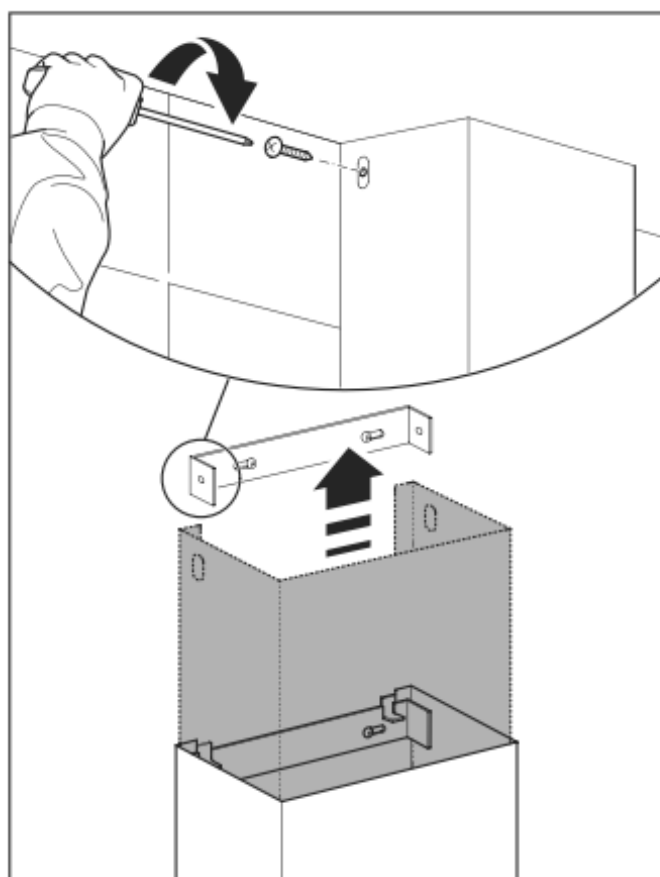
05



06

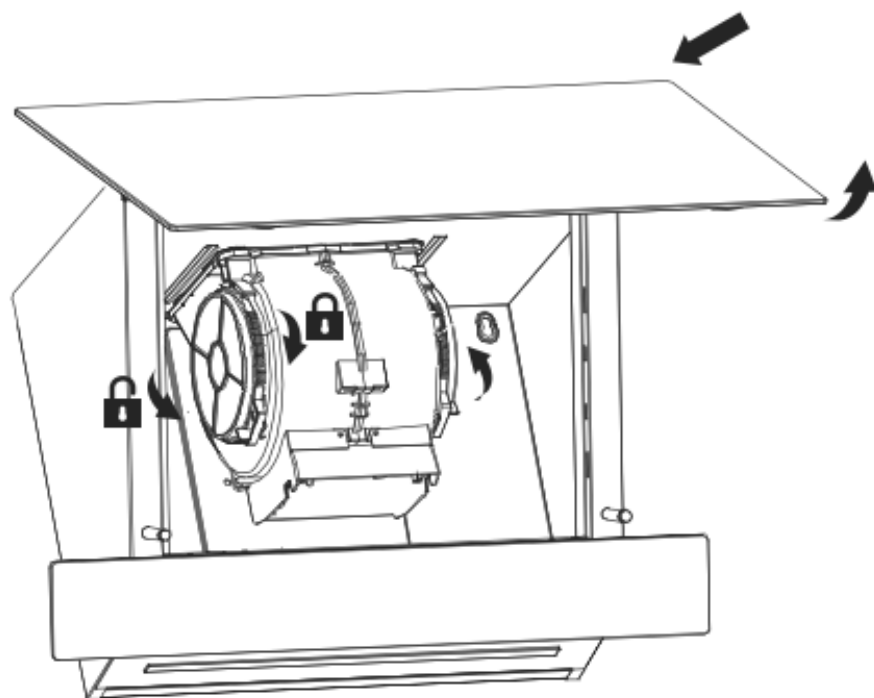


 ⊕
[10] x2

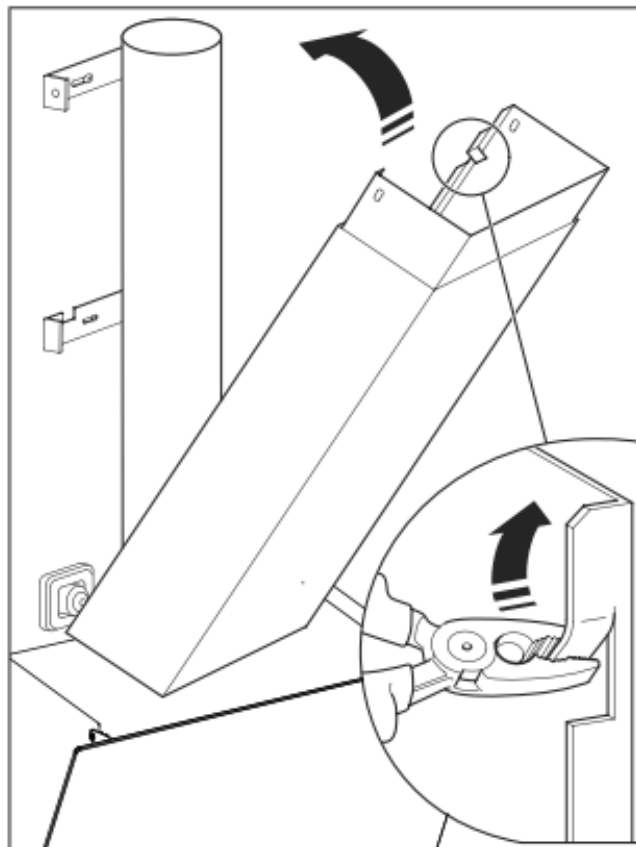
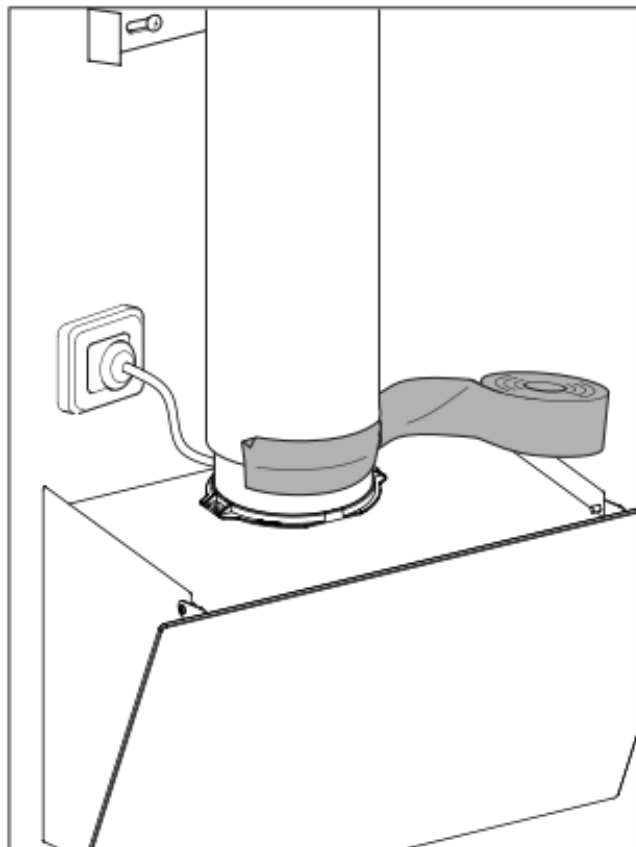


FILTERING VERSION
(no extraction to the outside)


07

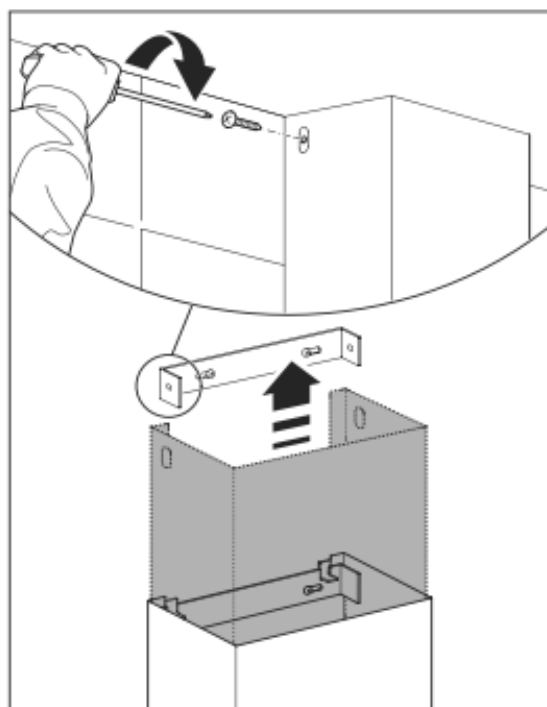
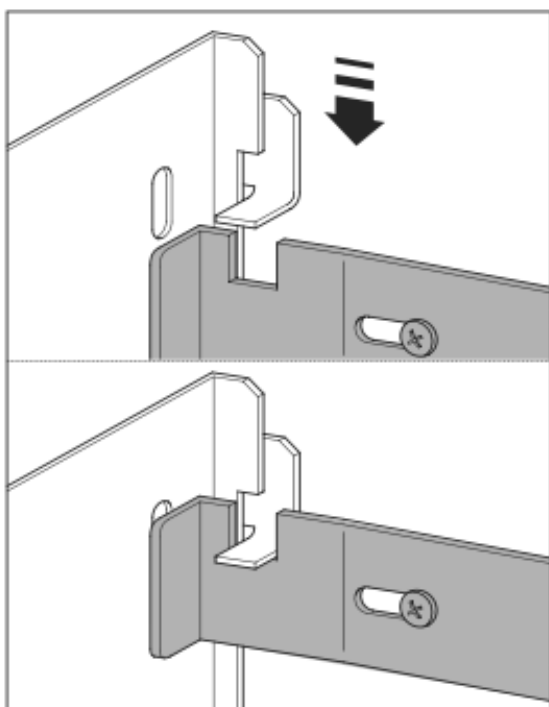


08













09

 \oplus
[10] x2







Um die besten Ergebnisse mit Ihrer Dunstabzugshaube zu erzielen, wird empfohlen, sie eingeschaltet zu lassen bis zu 15 Minuten nach Beendigung des Garvorgangs.

    	
	Light On/Off
	Fan On/Off and Speed Reduction
	LED Display
	Boost Function and Speed Increase
	Timer

Für den ersten Gebrauch einrichten

Abluft:  Dies ist die werkseitige Standardeinstellung, wenn Sie Luft nach außen absaugen.

Umluftoption:  Dies ist die Option für Carbonfilter. Halten Sie das Timer-Symbol 2 Sekunden lang gedrückt, bis Sie einen Piepton hören und sich die Anzeige ändert. 



PFLEGE UND WARTUNG



Warnung: Schalten Sie vor Wartungsarbeiten an der Kapuze. Wenden Sie sich im Falle einer Störung an einen Vertragshändler oder eine Vertragsfirma.

Reinigung der Außenseite: Verwenden Sie ein flüssiges, nicht korrosives Reinigungsmittel und vermeiden Sie die Verwendung von Scheuermitteln. Verwenden Sie keine Hochdruck- oder Dampfreinigungsgeräte.

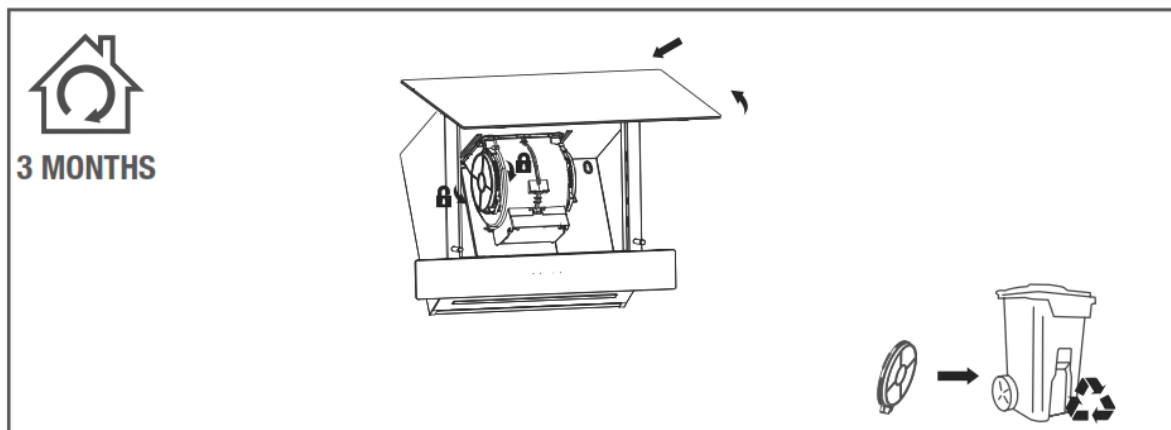
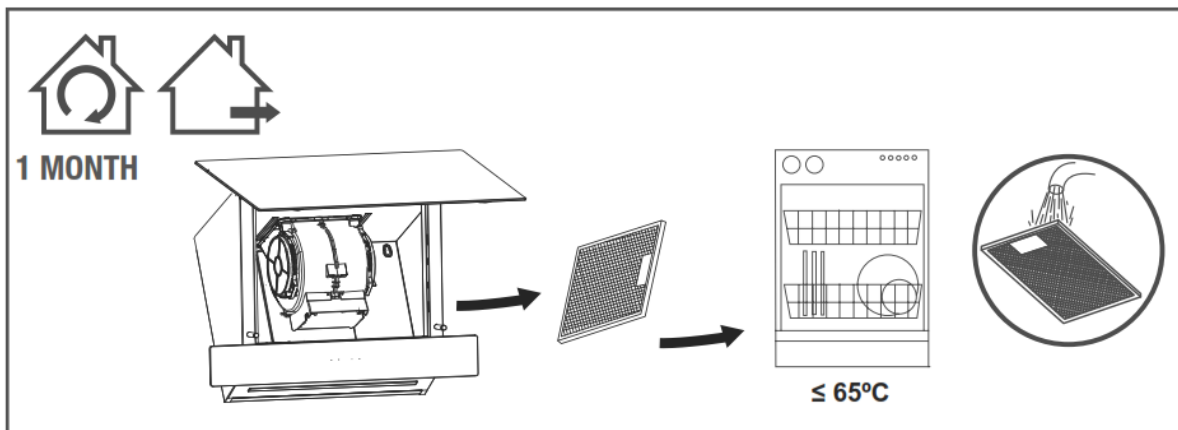


Wichtig: Erhöhen Sie die Häufigkeit der Filterreinigung/des Filterwechsels, wenn die Haube für mehr als 2 Stunden am Tag. Verwenden Sie immer Originalfilter des Herstellers.

Reinigung mit Fett

Um Brände zu vermeiden, reinigen Sie einmal im Monat oder immer dann, wenn die Kontrollleuchte des Displays solche. Entfernen Sie dazu die Filter und waschen Sie sie mit heißem Wasser und Reinigungsmittel. Bei Verwendung einer Spülmaschine (Metallteile können sich schwarz verfärben, ohne dass dies ihre Funktionsfähigkeit beeinträchtigt), die Filter vertikal, um die Ablagerung von festen Rückständen zu vermeiden.

1 MONAT





Problem	Mögliche Ursache	Lösung
Übermäßige Vibration.	Das Gerät ist nicht ordnungsgemäß an den Halterungen montiert.	Nehmen Sie das Gerät ab und prüfen Sie, ob es korrekt befestigt ist.
	Das Lüfterblatt ist beschädigt.	Wenden Sie sich bitte an Ihren Händler.
	Der Lüftermotor wurde nicht fest genug montiert.	
Die Lampe ist eingeschaltet, aber der Lüfter funktioniert nicht.	Das Lüfterblatt klemmt.	
	Der Motor ist beschädigt.	
Licht und Motor funktionieren nicht.	Die Glühlampe ist durchgebrannt.	Wenden Sie sich bitte an Ihren Händler.
	Der Stromanschluss ist locker.	Überprüfen Sie die Stromversorgung.
Absaugleistung reduziert.	Geschwindigkeit möglicherweise zu gering.	Wählen Sie eine höhere Geschwindigkeit.
	Aluminiumfilter sind verschmutzt.	Reinigen Sie die Aluminiumfilter. (Siehe Abschnitt „Pflege und Wartung“).
	Oberer Luftabzug möglicherweise verstopft.	Entfernen Sie Verstopfungen.
	Optionaler Entlüftungsbausatz möglicherweise verdreht.	Stellen Sie sicher, dass Sie den Entlüftungsbausatz gemäß den Anweisungen des Herstellers montiert haben.
	Die Installation wurde möglicherweise nicht gemäß den Anweisungen des Herstellers ausgeführt.	Der Luftabzugsschlauch muss über den gesamten Verlauf den korrekten Durchmesser ohne Einschränkung oder Reduktion haben. (siehe Abschnitt „Installation“).
Funktioniert normal, aber Kochgerüche ziehen nicht ab.	Im Umlaufmechanismus wurde kein Kohlefilter angebracht, oder dieser ist durch Fett verstopft.	Bringen Sie einen Kohlefilter an oder ersetzen Sie den alten Kohlefilter (siehe Abschnitt „Pflege und Wartung“).
Die Haube funktioniert nicht	Prüfen Sie, ob die Haube an die Stromversorgung angeschlossen ist. Prüfen Sie, dass die Sicherungen oder die Automatik nicht gesprungen sind.	
Die Haube funktioniert immer noch nicht	Sollte Ihr Problem nach der Überprüfung der oben genannten Punkte noch nicht gelöst sein, wenden Sie sich an den technischen Service oder Ihren Händler.	



CNA
group

CATA ELECTRODOMÉSTICOS, S.L.

Oficinas: c/ Anabel Segura, 11, Edif. A, 3a pl. 28108. Alcobendas. Madrid. España

Fábrica: c/ del Ter 2, Apdo. 9. 08570. Torelló. Barcelona. España

T. +34 938 594 100 - Fax +34 938 594 101

www.cnagroup.es - cna@cnagroup.es

Atención al Cliente: 902 410 450 / +34 938 521 818 - info@cnagroup.es

SAT Central Portugal: +351 214 349 771 - service@junis.pt